

產品規格書

客戶	
產品名稱	NTWP320 V500
完整型號	NTWP320 <u>XXX</u> 00-J6 <u>XXXXX</u> - <u>XXX</u> A-500*

* X = A~Z, 0~9(依照選配規格而定)



規格書修改紀錄			
版本	修訂項目	舊版敘述	新版敘述
v2005.1	正式發行		

產品特色

- ★ 32 吋寬螢幕, 1920x1080 (FHD) 解析度
- ★ 前方 IP65 防水等級
- ★ 廣視角製程 178°/178°
- ★ Intel® Skylake/Kaby Lake CPU
- ★ DDR4 8G RAM (最大支援 32G)
- ★ Serial ATAIIIx1, mSATA/mPCIe x1
- ★ 電容式 10 點觸控, 支援主動式繪圖級觸控筆
- ★ 強化玻璃硬度 7H
- ★ 金屬外殼, 搭配多樣化的安裝支架選項
- ★ 台灣製造, 三年保固
- ★ 可適應各種嚴苛環境
- ★ 高亮度面板, 適用室外環境 (選配)



顯示規格

對角線尺寸	31.5 吋	面板製程	VA Type, Normally Black
可視區域	698.4x392.9 mm	背光結構	LED (white LED)
解析度	1920x1080 (FHD)	可視角度 (左/右,上/下)	178°/178° (CR=10)
對比	3000:1	背光壽命	50000 小時
螢幕比例	16:9	操作溫度	0~50°C
支援色彩	16.7 百萬色	儲存溫度	-20~60°C
像素大小	0.3637x0.3637 mm	表面處理	抗眩光, 硬度 3H
反應時間	8 msec.		

顯示規格選項

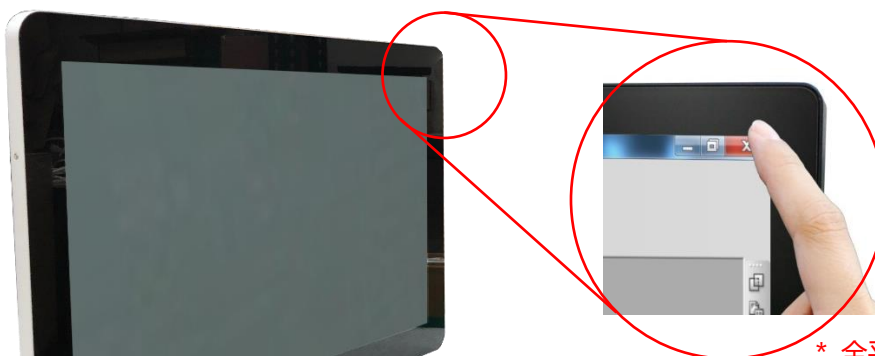
亮度			
	亮度	適用環境	型號
標準	500nits	一般環境(室內)	NTWP320N <u>X</u> S00-J6XXXXX-XXXXA-500
選項	1000nits *	室外/半室外	NTWP320H <u>X</u> 200-J6XXXXX-XXXXA-500

* 請查閱另份規格書 NTWP320HX2

觸控規格

	適用環境	型號
標準	電容式觸控	NTWP320X <u>P</u> X00-J6XXXXX-XXXXA-500
選項	無觸控	NTWP320X <u>O</u> X00-J6XXXXX-XXXXA-500

觸控面板	投射式電容	透光率	≥87%
觸控點數	10 點	準確度	99.00%
表面硬度	7H	保護玻璃厚度	2.9±0.2mm



* 全平面,邊框 1mm

系統規格

支援 CPU	Intel® Skylake, Kaby Lake Celeron/Core i 系列 CPU
支援記憶體	DDR4 SO-DIMM x2, 最大支援 32G
支援硬碟	SATA x1, mSATA/mPCIe x1
顯示晶片	Intel® HD Graphics
音效晶片	Realtek ALC662 Audio CODEC
網路功能	Intel Gigabit LAN, 2 * RJ45 ports
電源輸入	9~24V DC

系統規格選項

CPU		
	規格	型號
標準	Intel® Core i3-7100U	NTWP320XXX00-J6 <u>31</u> XXX-XXXA-500
選項 1	Intel® Core i5-7300U	NTWP320XXX00-J6 <u>53</u> XXX-XXXA-500
選項 2	Intel® Core i7-7600U	NTWP320XXX00-J6 <u>71</u> XXX-XXXA-500
選項 3	Intel® Skylake Celeron 3855U	NTWP320XXX00-J6 <u>C3</u> XXX-XXXA-500

記憶體		
	規格	型號
標準	DDR4 SO-DIMM 8G	NTWP320XXX00-J6XX <u>8</u> XX-XXXA-500
選項 1	DDR4 SO-DIMM 16G	NTWP270XXX00-J6XX <u>A</u> XX-XXXA-500
選項 2	DDR4 SO-DIMM 32G	NTWP270XXX00-J6XX <u>B</u> XX-XXXA-500

儲存裝置		
	規格	型號
標準	SSD 128G	NTWP320XXX00-J6XXX <u>S1</u> -XXXA-500
選項 1	SSD 256G	NTWP320XXX00-J6XXX <u>S2</u> -XXXA-500
選項 2	SATA HDD 500G	NTWP320XXX00-J6XXX <u>H5</u> -XXXA-500
選項 3	SATA HDD 1T	NTWP320XXX00-J6XXX <u>H1</u> -XXXA-500

系統規格選項(續)

外殼材質		
	規格	型號
標準	鍍鋅鋼板 (SECC)	NTWP320XXX00-J6XXXXX- <u>S</u> XXA-500
選項 1	不鏽鋼	NTWP320XXX00-J6XXXXX- <u>L</u> XXA-500
選項 2	鋁合金	NTWP320XXX00-J6XXXXX- <u>A</u> XXA-500

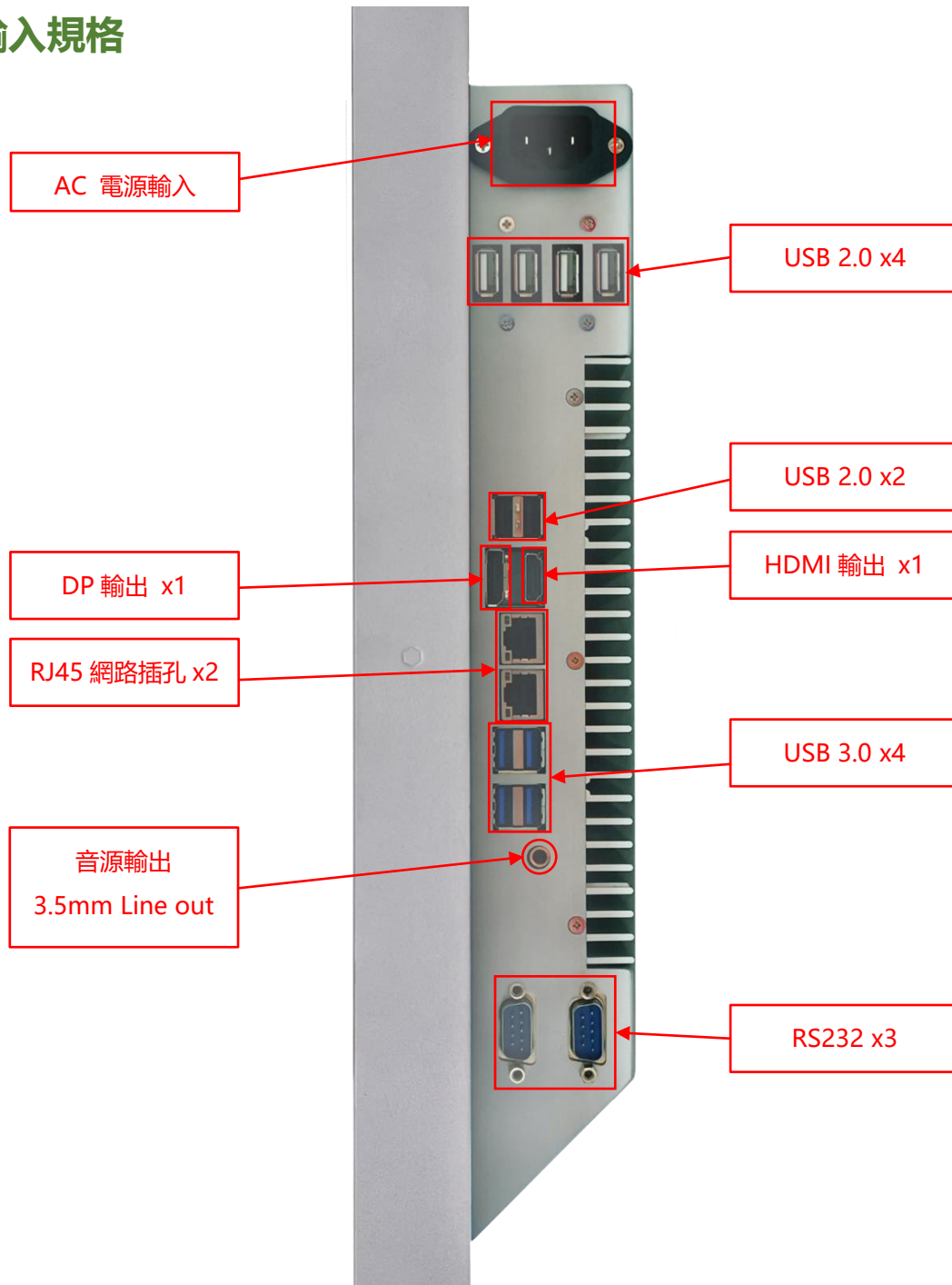
外殼顏色		
	規格	型號
標準	銀色	NTWP320XXX00-J6XXXXX- <u>X</u> SXA-500
選項 1	黑色	NTWP320XXX00-J6XXXXX- <u>X</u> BXA-500
選項 2	白色	NTWP320XXX00-J6XXXXX- <u>X</u> WXA-500
其他選項	其他顏色	NTWP320XXX00-XXXXS00- <u>X</u> XXA-500

* X = A~Z, 0~9(依顏色而定)

散熱風扇		
	規格	型號
標準	無風扇	NTWP320XXX00-J6XXXXX- <u>XX</u> 0A-500
選項	7 葉/12V/1.92W/1200 轉/最大 CFM:44.72/25 分貝	NTWP320XXX00-J6XXXXX- <u>XX</u> FA-500



輸出/輸入規格



輸出/輸入	數量	輸出/輸入	數量
HDMI (輸出)	1	USB 3.0	4
DP (輸出)	1	USB 2.0	6
音源輸出(3.5mm)	1	RS232	2
AC 電源輸入 (C14)	1	網路介面(RJ45)	2
喇叭	10W x2	WIFI 及增益天線	選配

其他規格選項

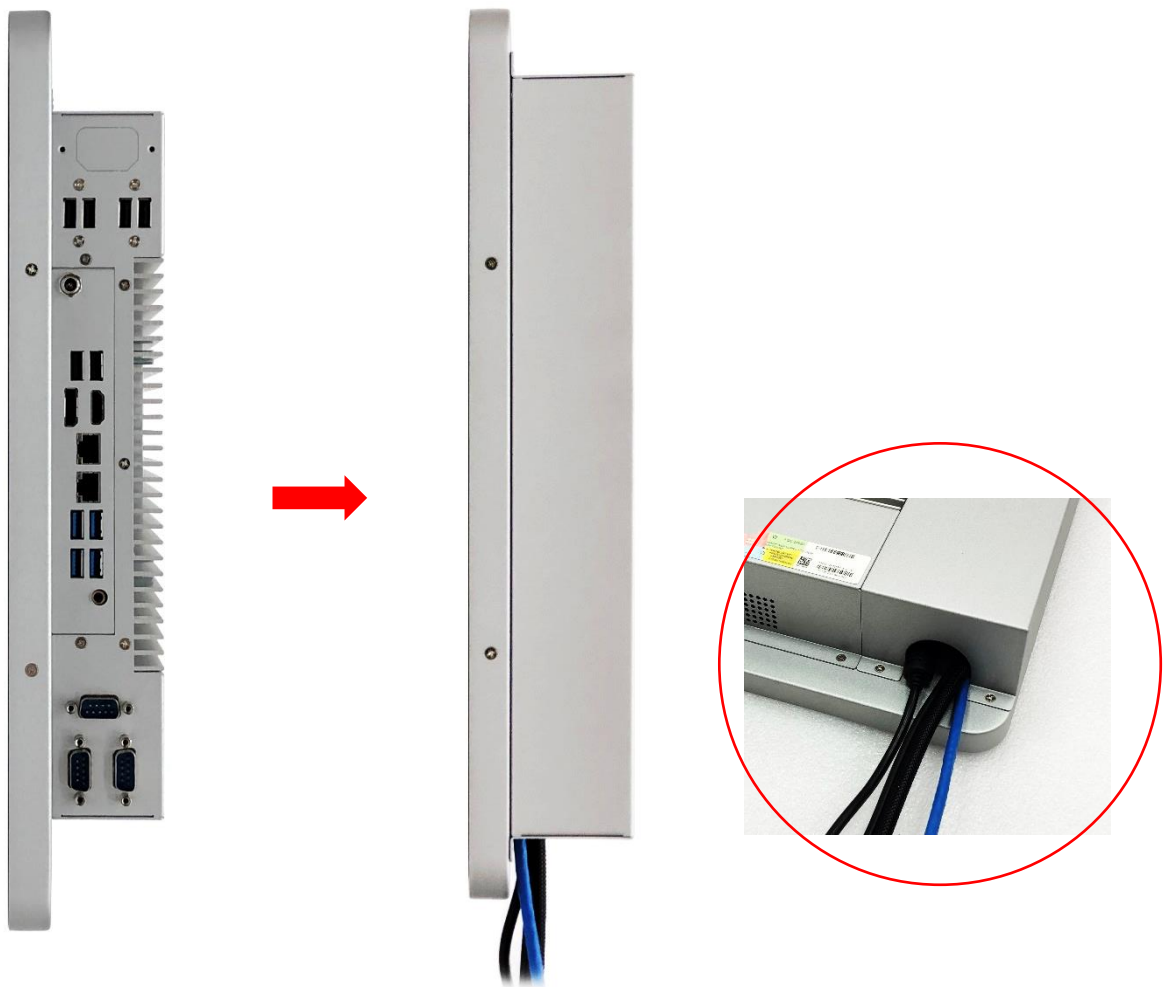
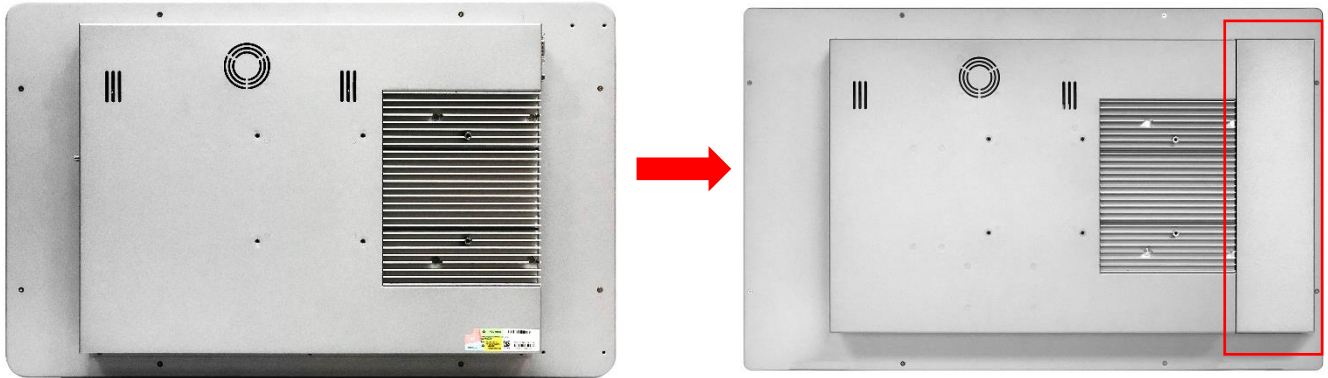
無線網路	
	規格
標準	無
選項	無線網卡 (Wi-Fi+藍芽 4.0) Wi-Fi a/b/g/n/ac, Dual Mode Bluetooth 2.1/2.1+EDR,3.0,3.0+HS,4.0 (BLE)



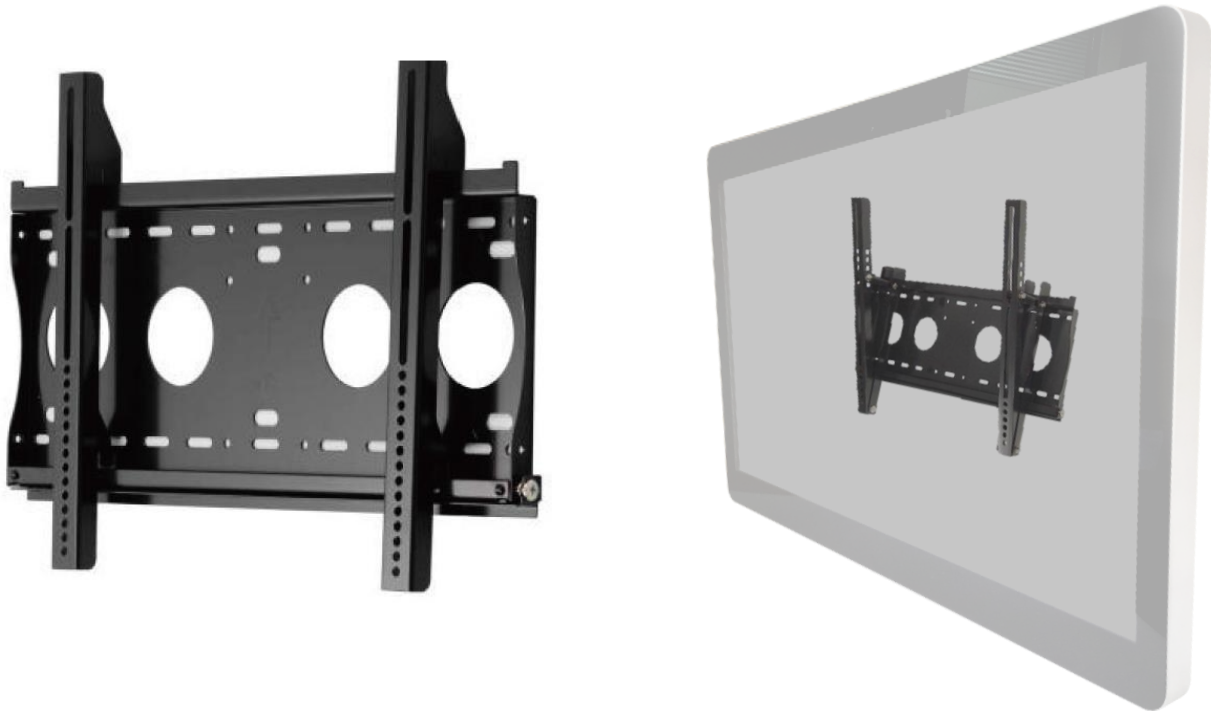
主動式觸控筆	
觸控筆技術	主動式耦合電容觸控筆
工作頻率	90~250 KHZ
力道感壓	256~1024 階
側邊按鈕	2 鈕 (書寫, 清除)
感壓力道	5~25 公克
最大感壓力道	400 公克



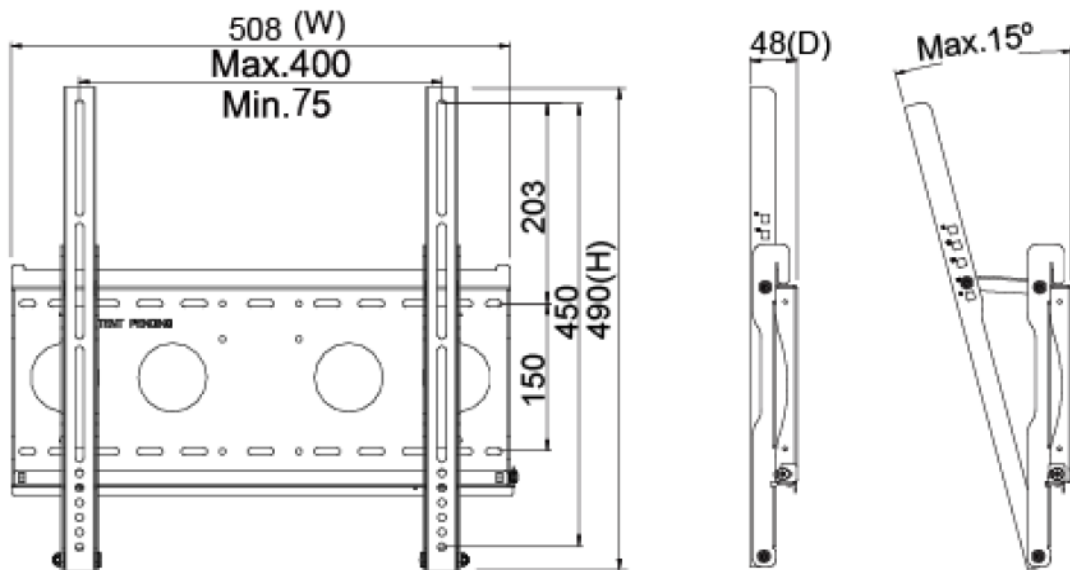
選購安裝配件 (端子保護蓋)



安裝配件 (壁掛架)



型號	WMB-B001		
適用壁掛孔	Max. 400x450 mm	本體尺寸	508x490x48 mm
材質	SECC	淨重	4.01 KG
傾仰角度	0°/5°/10°/13°/15°	支撐最大重量	80 KG
螺絲規格	M4/M5/M6/M8	離壁面最小距離	48 mm



安裝配件 (KIOSK 機構)



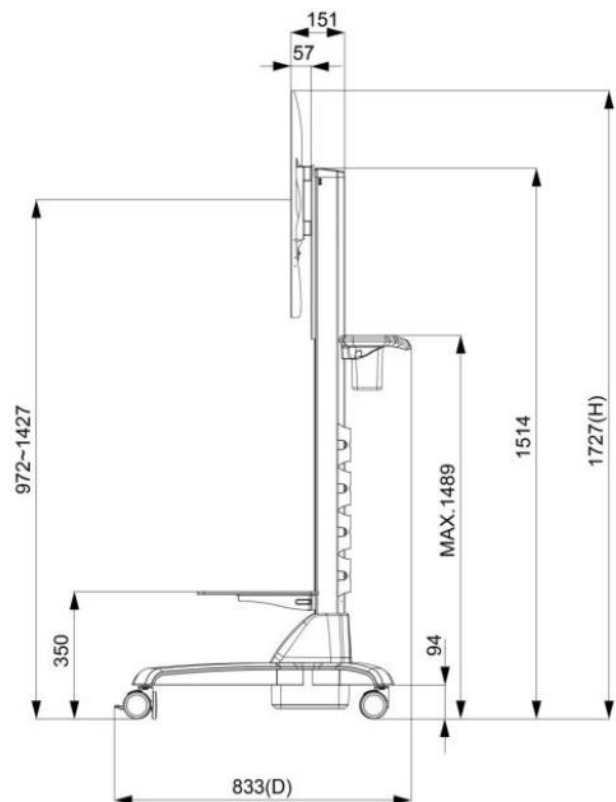
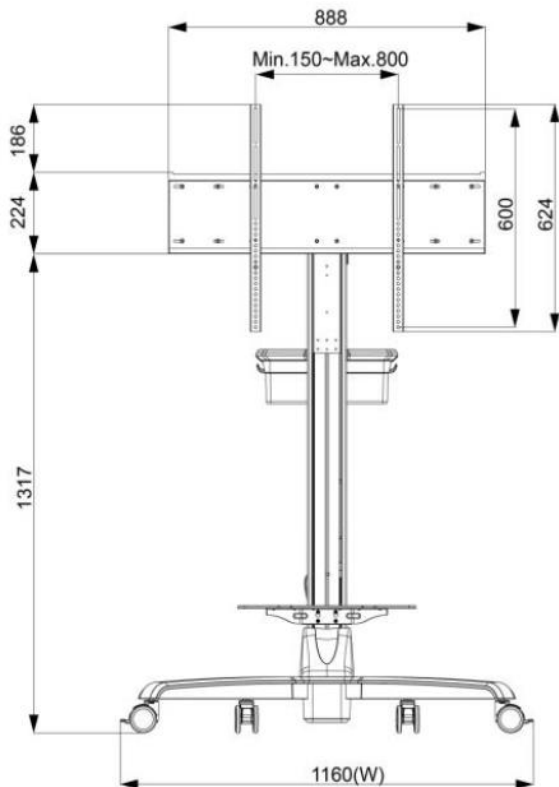
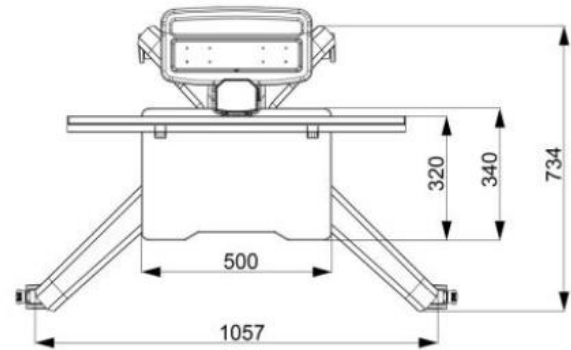
材質	鍍鋅鋼板 (SECC)
移動輪	4 (前 2 煞車輪)
防水等級	前方 IP65
電源面板	無 (預留出線孔)



安裝配件 (移動式推車)



淨重	32.5 KG
包裝材積	W1545xD383xH392 mm
螺絲規格	M4/M5/M6/M8
材質	鋁合金/塑膠/鋼材
最大支援壁掛孔距	800x600mm
最大支撐重量	30 KG
移動輪	4 (前 2 煞車輪)
高度調整範圍	500 mm
RoHS/REACH 認證	Yes



包裝材積資料



紙箱尺寸	105x68x24 CM
淨重	≤21.0 KG
毛重	≤25.4 KG

實體規格

外觀尺寸	759x493x82(±1)mm	淨重	≤21.0 KG
壁掛孔	200x200 mm	毛重	≤25.4 KG

